

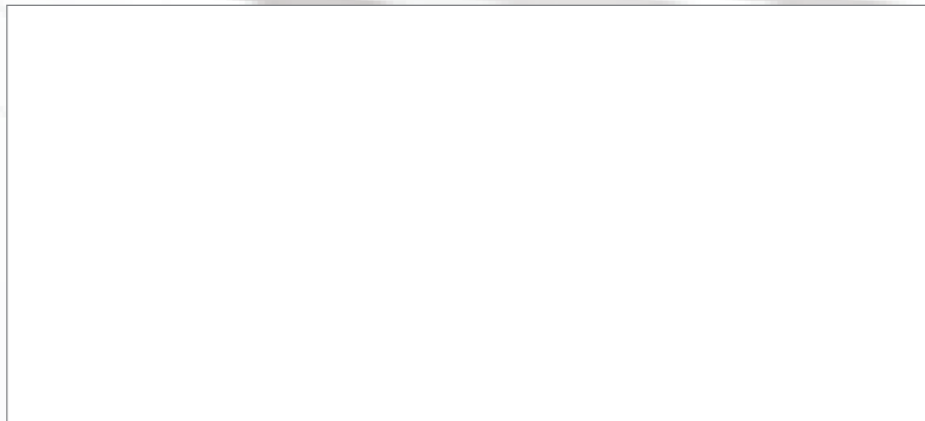


Fácil de instalar.

Nuestros productos pueden ser instalados en poco tiempo y sin necesidad de ninguna obra. Nuestro modelo Supra Línea, puede ser reutilizado completamente para una escalera de diferente inclinación.

Fácil de usar

Un diseño ergonómicamente avanzado desarrollado en estrecha consulta con asociaciones de consumidores, hace de nuestros productos los más sencillos de usar, más cómodos y seguros del mercado. La posibilidad de manejar completamente todas las funciones del equipo con sólo un joystick junto con la completa automatización de su funcionamiento permite que el usuario pueda disfrutar de completa libertad en movilidad.



Toda la información contenida en este catálogo es correcta en el momento de su impresión, no obstante, nuestra política es de desarrollo constante de nuestros productos. Nos reservamos el derecho de modificar las especificaciones sin previo aviso.



Plataformas Salvaescaleras Inclínadas

SUPRA Y SUPRA LINEA

SUPRA LINEA - para escaleras rectas

Especificaciones Técnicas



Supra Línea puede ser considerada sin duda alguna el pináculo de nuestra extensa experiencia en plataformas inclinadas. Colores suaves, formas curvadas, brazos de seguridad plegables y mínimo espacio de aterrizaje son sólo algunas de sus ventajas.

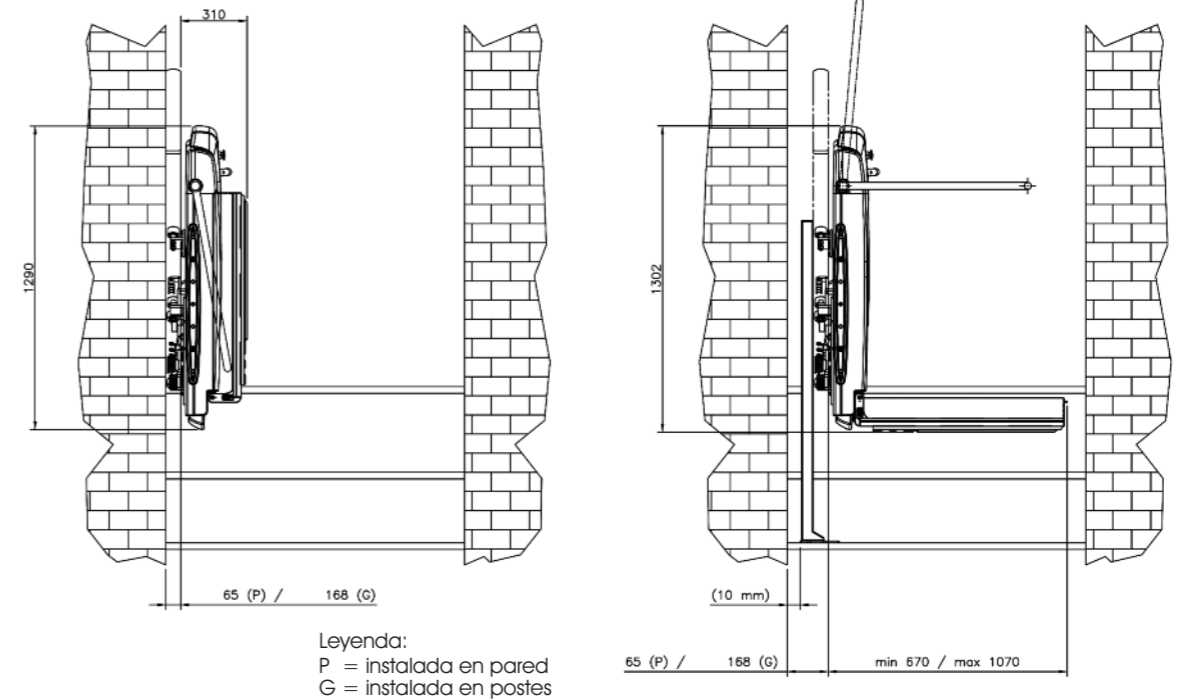
Una selección de calidad

Supra Línea está fabricada utilizando componentes de calidad. Todas las superficies expuestas (rail, plataforma, brazos de seguridad) están fabricadas con aluminio anodizado para garantizar un producto sin corrosión. La excelencia de la Supra Línea recae en la precisión de su construcción y su apariencia estética. El diseño del rail encaja bien en cualquier ambiente. La Supra Línea puede ser instalada sobre postes verticales o directamente en pared de cemento reforzado.



Opciones

Supra Línea en su configuración básica le ofrece una gama completa de acabados. Puede ser mejorada al añadirse la opción de plataforma automática, alarmas acústicas y visuales, incremento de velocidad (0.14m/s), arranque suave, batería de emergencia, control remoto, asiento plegable y rampa de acceso lateral.



Carga máxima	• 325 kg (0°-36°) - 250kg (hasta 45°)	Opciones Principales <ul style="list-style-type: none"> • Plataformas hechas a medida • Plegado automático de plataforma • Versión exterior (IP55) • Versión de alta velocidad (0.14 m/s) (inicio suave incluido) • Batería de emergencia • Radio Control Remoto • Rampa de acceso a 90° • Asiento plegable • Cubierta para exterior
Velocidad	• 0,07 m/s (estándar) 0,14 m/s (opcional)	
Potencia	• 0,75 KW (máxima)	
Alimentación	• 230V AC	
Voltaje de control	• 24V DC	
Máximo recorrido	• 40 m	
Angulo máximo de inclinación	• Hasta 45°	
Ancho mínimo de escalera	• 755 mm (plataforma no estándar) • 905 mm (con plataforma estándar)	
Peso	• Máquina 130kg (aprox) • Rail 14kg/m	
Norma de Conformidad	• 2006/42/CE	
Certificación	• TÜV, CE	

Las fotos, dibujos y cualquier otra información son simplemente una indicación y pueden ser modificadas sin aviso previo.

Segura, Fiable y Robusta

Supra Línea (con certificación CE,TÜV) ya cumple con la nueva Directiva Europea 2006/42 CE la cual entrará en vigor a partir de Diciembre 2009. La plataforma está equipada con dispositivos contra aplastamiento y atrapamiento. Un sensor de sobre peso está disponible como opción. Su capacidad de carga de 325kg y dimensiones de plataforma de hasta 1250 x 900 mm., hacen de Supra Línea una opción para usos extremos. Supra Línea está diseñada para instalaciones interiores y exteriores (certificación IP55 estará disponible a partir de Enero 2009).

Tamaños de plataformas (Longitud x Ancho)	Tipo de Fijación	
	En Pared	En postes
860mm x 650mm	905	1010
860mm x 710mm	965	1070
1050mm x 850mm	1105	1210
1250mm x 850mm	1105	1210
1 de las 3 longitudes de arriba x 500mm - 900mm de ancho	755 - 1155	860 - 1260

Anchos de Escalera Requeridos

SUPRA LINEA



SUPRA



SUPRA - para escaleras curvas



Supra es una Plataforma Salvaescaleras Inclinada, avanzada en diseño y ergonomía, creada para cumplir con las necesidades de clientes que demandan lo mejor en comodidad y calidad.

Debido a su concepto único de rail, Supra es adecuada para instalación sobre casi cualquier tipo de escalera: recta o curva; interior o exterior.

El concepto de rail doble de Supra es robusto en diseño y se puede utilizar como barandilla, optimizando el uso del espacio.

Se le ha dado atención especial a la seguridad y calidad. Supra ha sido probada según estándares del TÜV y está certificada por la CE.

Características opcionales

La amplia gama de características opcionales incluye:

Plegado automático; diferentes tamaños de plataforma; alarma visual y acústica; controles a bordo y paradas intermedias. Estas características adaptan la plataforma salvaescaleras a cualquier configuración y a cada uno de sus requerimientos.



Atención al detalle y fiabilidad

Sus railes de aluminio con su detallado y preciso diseño la hacen única. Está certificada para cumplir con los estándares de la CE, IMQ y TÜV. Ingeniería excepcional le ofrece máxima fiabilidad y seguridad bajo cualquier condición. Dispositivos especiales contra- aplastamiento y atrapamiento para la máquina en caso de peligro.

Aparcamiento

Supra tiene una plataforma plegable. Puede ser aparcada en el rellano ocupando muy poco espacio gracias a la posibilidad de aparcar en curva rodeando la esquina.

Soluciones hechas a la medida

SUPRA es nuestra solución específica para escaleras curvas. Puede ser instalada en interior y en el exterior. Una vez que la plataforma está instalada, la escalera aún será completamente accesible para otros usuarios ya que la plataforma se pliega compactamente

Fácil de instalar

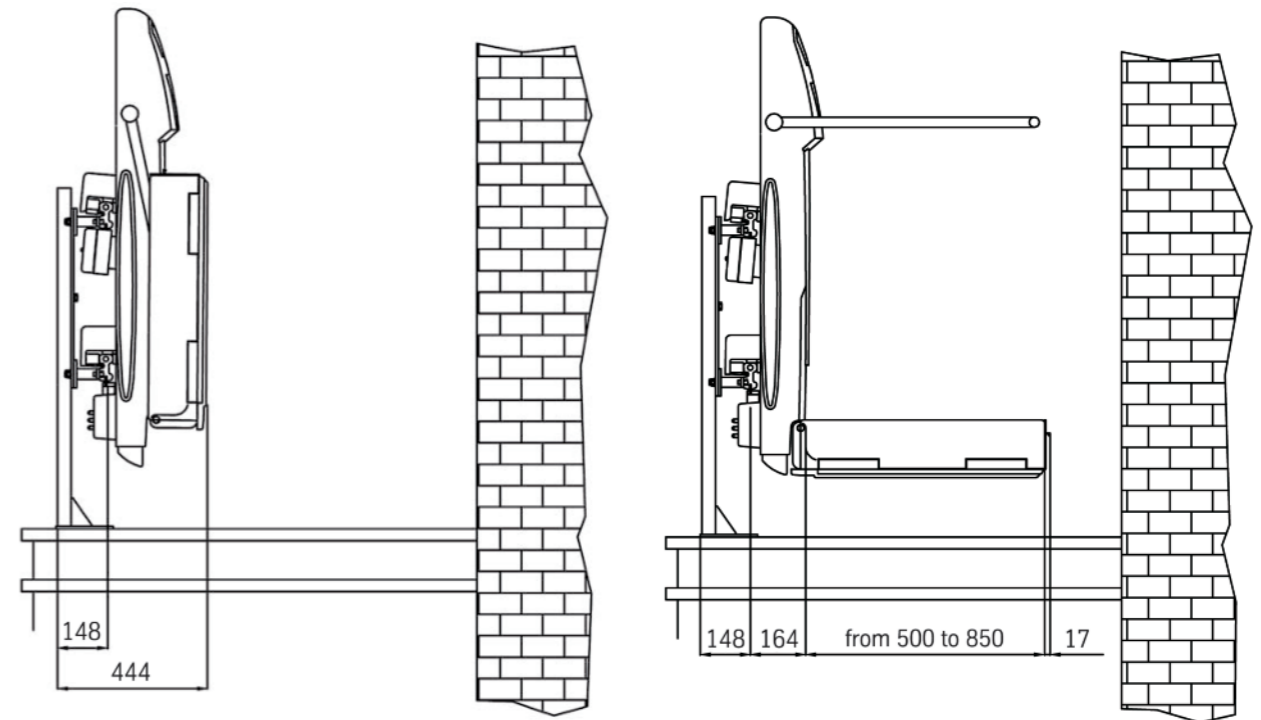
La plataforma y el rail pueden ser instalados en uno o dos días. Simplemente fije los soportes del rail a la escalera, coloque el rail sobre éstos, instale la plataforma y conecte la corriente eléctrica.

Fácil de usar

Viene con un control remoto. Simplemente presione el botón y Supra lo llevará a donde usted desea ir.



Especificaciones Técnicas



Carga máxima	• 150 kg - 250 kg
Velocidad	• 0.07 m/sec
Sistema de tracción	• Cremallera y piñón
Potencia	• 0,75 KW
Alimentación	• 230 Volt 50 Hz
Voltaje de Control	• 24V DC
Mínimo radio de curvatura	• 180 mm
Máximo recorrido	• 40 m
Máximo ángulo de inclinación	• hasta 45°

Plataformas Estándares	• (LxW) 860x710, 860x650, 1050x850mm
Ancho mínimo de escalera	• desde 943 mm (plataformas especiales)
Peso	• Cuerpo de máquina 175 kg • Rail de aluminio 15 kg/m
Norma de Conformidad	• 98/37/CE
Certificación	• CE, TÜV
Opciones Principales	• Paradas intermedias • Controles en plataforma • Tamaños especiales de plataforma por encargo • Asiento plegable • Plataformas y brazos de seguridad de plegado automático • Bajado de emergencia eléctrico • Alarmas acústicas y visuales • Incremento de velocidad a 13cm/seg • Batería de emergencia

Las fotos, dibujos y cualquier otra información son simplemente una indicación y pueden ser modificadas sin aviso previo

		Longitud de plataforma					
		Escaleras rectas		Escaleras curvas			
Ancho de plataforma		Longitud 860	Longitud 860 con autom. Rampa lateral	Longitud 1050	Longitud 860	Longitud 860 con autom. Rampa lateral	Longitud 1050
	850*	1199	N/A	1199	1260	N/A	1300
	710*	1059	1259	1059	1130	1270	1172
	650*	999	1199	999	1075	1215	1120
	500	849	N/A	849	943	N/A	993

*Plataforma Estándar

Anchura de escalera mínima